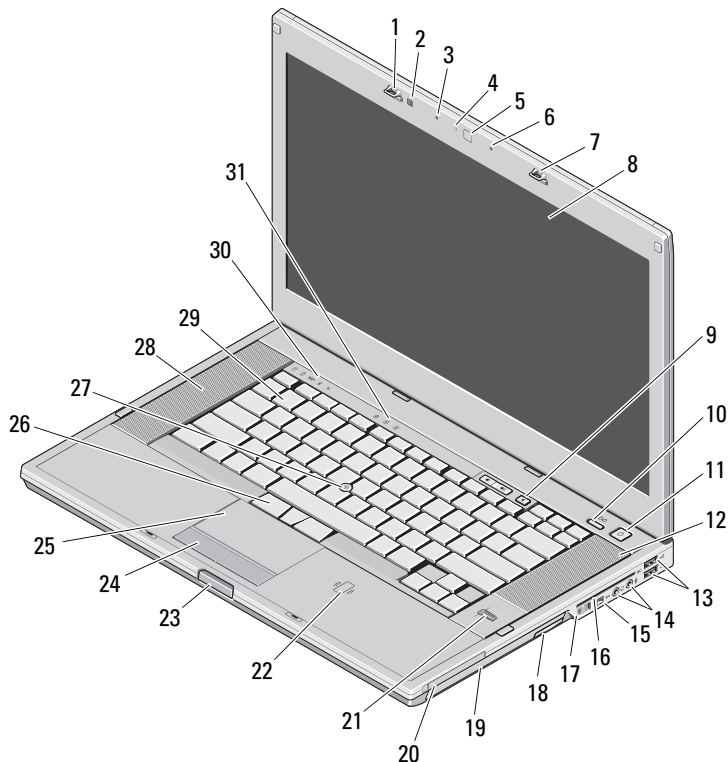


Dell™ Latitude™ E6510

Informace o instalaci a funkcích

Čelní pohled



O varováních



VAROVÁNÍ: VAROVÁNÍ upozorňuje na možné poškození majetku a riziko úrazu nebo smrti.

- | | |
|---------------------------------------|---|
| 1 Západa displeje | 2 Snímač okolního světla |
| 3 Mikrofon | 4 LED kamery (volitelně) |
| 5 Kamera (volitelně) | 6 Mikrofon |
| 7 Západa displeje | 8 Displej |
| 9 Tlačítka ovládání hlasitosti | 10 Tlačítko Latitude ON™ |
| 11 Tlačítko napájení | 12 Pravý reproduktor |
| 13 Konektory USB 2.0 (2) | 14 Konektory zvuku |
| 15 Konektor IEEE 1394 | 16 Slot pro kartu Smart |
| 17 Přepínač bezdrátové komunikace | 18 Tlačítko vyjmutí optické jednotky |
| 19 Optická jednotka | 20 Slot pro kartu PC |
| 21 Čtečka otisků prstů (volitelná) | 22 Bezkontaktní čtečka čipových karet (volitelná) |
| 23 Tlačítko uvolnění západky displeje | 24 Tlačítka dotykové podložky |
| 25 Dotyková podložka | 26 Tlačítka Trackstick |
| 27 Trackstick | 28 Levý reproduktor |
| 29 Klávesnice | 30 Kontrolky zařízení |
| 31 Kontrolky klávesnice | |



Regulační model: PP30LA

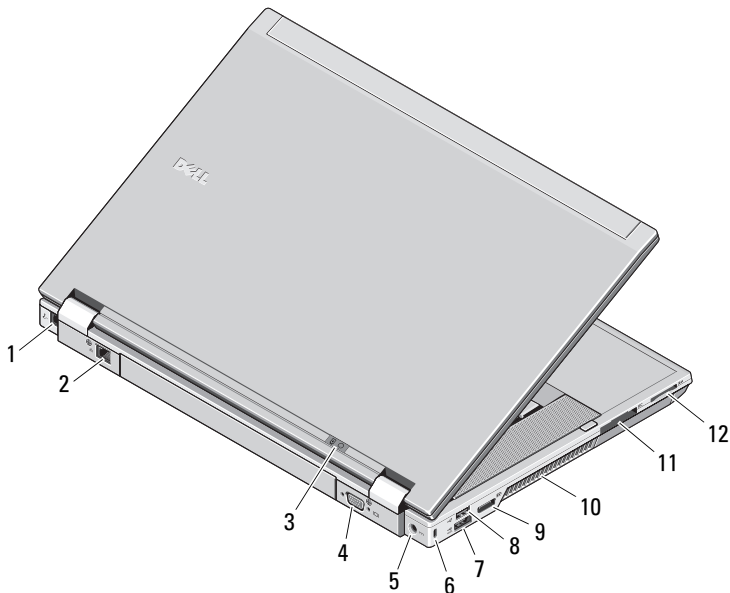
Regulační typ: PP30LA001

Září 2010



OG811YA01

Pohled zezadu



- 1 Konektor modemu (volitelný)
- 2 Síťový konektor
- 3 Stavové indikátory napájení a stavu baterie
- 4 Konektor videa (VGA)
- 5 Konektor napájecího adaptéru
- 6 Zásuvka bezpečnostního kabelu
- 7 Konektor eSATA/USB 2.0
- 8 Konektor USB 2.0
- 9 Konektor víceřimového zobrazení DisplayPort
- 10 Větrací otvor
- 11 Slot pro kartu ExpressCard
- 12 Slot pro kartu Secure Digital (SD) a MMC



VAROVÁNÍ: Nezakrývejte větrací otvory, dejte pozor, aby se do nich nedostaly žádné předměty a zabraňte shromažďování prachu v nich. Spuštěný počítač Dell neopouštějte v prostředí s nedostatečným větráním, například v uzavřeném kufříku. Při nedostatečném proudění vzduchu hrozí poškození počítače nebo požár. Při velkém zvýšení teploty zapne počítač ventilátor. Hluk ventilátoru je normální a neznáčí problém ventilátoru ani počítače.

Rychlá instalace



VAROVÁNÍ: Předtím, než začnete v této části s jakýmkoliv postupy, přečtěte si bezpečnostní informace, které jsou dodávány s počítačem. Další informace o doporučených opatřeních najdete na adrese www.dell.com/regulatory_compliance.



VAROVÁNÍ: Napájecí adaptér lze připojit k elektrickým zásuvkám kdekoli ve světě. Konektory napájení a rozpojovací kabely se však mohou v každé zemi lišit. Použitím neodpovídajícího kabelu nebo jeho nesprávným připojením do zásuvky můžete způsobit požár nebo poškození zařízení.

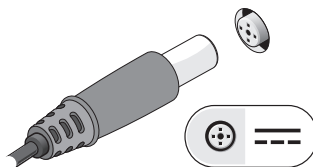


UPOZORNĚNÍ: Při odpojování kabelu napájecího adaptéru od počítače uchopte konektor, nikoli samotný kabel, a zatáhněte pevně, ale opatrně, aby nedošlo k poškození kabelu. Při balení kabelu napájecího adaptéru se ujistěte, že je zachován úhel konektoru na adaptéru, aby nedošlo k poškození kabelu.

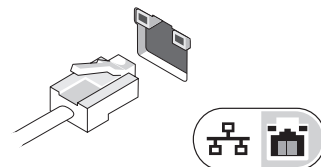


POZNÁMKA: Některá zařízení nemusí být dodána, pokud jste si je neobjednali.

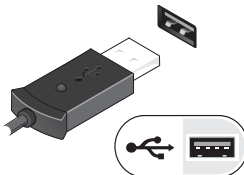
1 Připojte napájecí adaptér ke konektoru napájecího adaptéru přenosného počítače a do elektrické zásuvky.



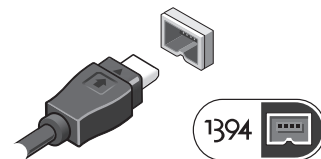
2 Připojte síťový kabel (volitelné).



3 Připojte zařízení USB, jako je například myš nebo klávesnice (volitelné).



4 Připojte zařízení IEEE 1394, jakými je například přehrávač DVD (volitelný).



5 Otevřete displej počítače a stisknutím tlačítka napájení počítač zapnete.



POZNÁMKA: Před instalací karet nebo připojení počítače k dokovacím zařízením nebo jinému externímu zařízení, například k tiskárně, doporučujeme počítač alespoň jednou zapnout a vypnout.

Technické údaje



POZNÁMKA: Nabízené možnosti se mohou v jednotlivých oblastech lišit. Další informace týkající se konfigurace počítače získáte kliknutím na tlačítko **Start** → **Nápověda a podpora** a volbou možnosti zobrazení informací o počítači.

Informace o systému

Typ procesoru	Intel® Core™ i5 Intel Core i7
Čipová sada	Čipová sada řady Intel 5 Mobile (QM57)

Grafika

Typ grafiky	UMA (integrovaná na základní desce) Samostatná
-------------	---

Datová sběrnice:

UMA	Integrované video
Samostatná	PCI-E x16 Gen1 PCI-E x16 Gen2

Grafický ovladač:

UMA	Grafika Intel
Samostatná	NVIDIA Quadro NVS 3100M

Paměť

Typ	DDR3, 1 333 MHz
Konektor paměťového modulu	Dva sloty SODIMM
Kapacita paměťového modulu	1 GB, 2 GB nebo 4 GB
Minimální velikost paměti	1 GB
Maximální velikost paměti	8 GB

Bezkontaktní čipová karta

Podporované čipové karty Smart Card a technologie	ISO14443 A — 106 kb/s, 212 kb/s, 424 kb/s a 848 kb/s ISO14443 B — 106 kb/s, 212 kb/s, 424 kb/s a 848 kb/s ISO15693 HID iClass FIPS201 NXP Desfire
---	--

Baterie

Typ	4člávková lithium-iontová baterie „smart“ (37 Wh) 6člávková lithium-iontová baterie „smart“ (60 Wh) 9člávková lithium-iontová baterie „smart“, 3letá životnost (81 Wh) 9člávková lithium-iontová baterie „smart“ (90 Wh) 12člávková lithium-iontová baterie „smart“ (88 Wh)
-----	---

Baterie (pokračování)

Rozměry:

4článeková / 6článeková

Hloubka	206,00 mm (8,11 palce)
Výška	19,81 mm (0,78 palce)
Šířka	47,00 mm (1,85 palce)

9článeková

Hloubka	208,00 mm (8,19 palce)
Výška	22,30 mm (0,88 palce)
Šířka	69,00 mm (2,72 palce)

12článeková

Hloubka	14,48 mm (0,57 palce)
Výška	217,17 mm (8,55 palce)
Šířka	322,07 mm (12,68 palce)

Hmotnost

4článeková	237,00 g (0,52 liber)
6článeková	329,00 g (0,73 liber)
9článeková	485,00 g (1,07 liber)
12článeková	848,22 g (1,87 liber)

Napětí	11,10 V
--------	---------

Baterie (pokračování)

Teplotní rozsah

Provozní	0 °C až 35 °C (32 °F až 95 °F)
Skladovací	-40 °C až 60 °C (-40 °F až 140 °F)

Knoflíková baterie Lithiová knoflíková baterie CR2032: 3 V

Adaptér střídavého proudu

Vstupní napětí	100 V až 240 V
Vstupní proud (maximální)	1,50 A / 2,50 A
Vstupní frekvence	50 Hz až 60 Hz
Výstupní proud	90 W
Výstupní proud	
90 W	4,34 A (max. při 4sekundovém výkyvu) 3,34 A (průběžný)
Jmenovité výstupní napětí	19,50 V ss.

Rozměry

Hloubka	16,00 mm (0,63 palce)
Výška	70,10 mm (2,76 palce)
Šířka	147,00 mm (5,79 palce)

Teplotní rozsah

Provozní	0 °C až 35 °C (32 °F až 95 °F)
Skladovací	-40 °C až 65 °C (-40 °F až 149 °F)

Rozměry a hmotnost

Výška	28,60 mm až 33,30 mm (1,13 palce až 1,31 palce)
Šířka	374,30 mm (14,73 palce)
Hloubka	253,30 mm (9,97 palce)
Hmotnost (minimální)	minimálně 2,51 kg (5,53 liber)

Dokovací konektor

Dok E-Family	144kolíkový dokovací konektor
--------------	-------------------------------

Životní prostředí

Teplotní rozsah:

Provozní	0 °C až 35 °C (32 °F až 95 °F)
Skladovací	-40 °C až 65 °C (-40 °F až 149 °F)

Relativní vlhkost
(maximální):

Provozní	10 % až 90 % (bez kondenzace)
Skladovací	5 % až 95 % (bez kondenzace)

Nadmořská výška
(maximální):

Provozní	-15,20 až 3048 m (-50 až 10 000 stop)
Skladovací	-15,20 až 10 668 m (-50 až 35 000 stop)

Vyhledávání dalších informací a zdrojů

Přečtete si bezpečnostní a regulační dokumenty dodané s počítačem a také webové stránky o souladu s předpisy na adrese

www.dell.com/regulatory_compliance, kde najdete další informace o těchto tématech:

- Doporučené bezpečnostní postupy
- Záruka
- Podmínky
- Regulační certifikace
- Ergonomie
- Licenční smlouva s koncovým uživatelem

Informace v tomto dokumentu se mohou bez předchozího upozornění změnit.

© 2010 Dell Inc. Všechna práva vyhrazena. Vytisknuto v Polsku.

Jakákoli reprodukce těchto materiálů bez písemného souhlasu společnosti Dell Inc. je přísně zakázána.

Ochranné známky použité v textu: *Dell*, logo *DELL*, *Latitude* a *Latitude ON* jsou ochranné známky společnosti Dell Inc.; *Intel* je registrovaná ochranná známka a *Core* je ochranná známka společnosti Intel Corporation v USA a dalších zemích.

Ostatní ochranné známky a obchodní značky mohou být v tomto dokumentu použity buď v souvislosti s organizacemi, které si na tyto značky a názvy činí nárok, nebo s jejich produkty.

Společnost Dell Inc. se zříká všech vlastnických nároků na ochranné známky a obchodní značky jiné než vlastní.